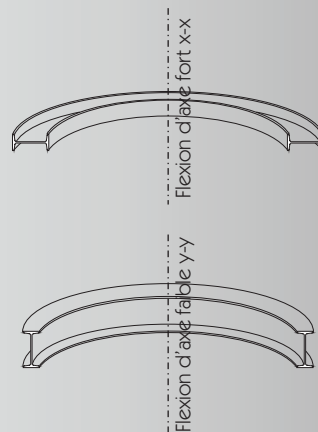
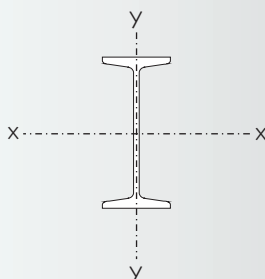
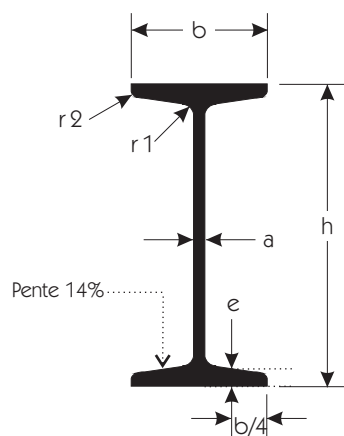




POUTRELLES IPN



EURONORM 24 -62 DIN 1026

IPN	Poids (Kg/m)	Dimensions (mm)				V (m ² /m)	F (cm ²)	I _{x-x} (cm ⁴)	W _{x-x} (cm ³)	i _{x-x} (cm)	I _{y-y} (cm ⁴)	W _{y-y} (cm ³)	i _{y-y} (cm)
		h	b	a	e								
80	6,1	80	42	3,9	5,9	0,304	7,6	77,8	19,5	3,20	6,29	3,00	0,91
100	8,50	100	50	4,5	6,8	0,370	10,6	171,0	34,2	4,01	12,20	4,88	1,07
120	11,40	120	58	5,1	7,7	0,439	14,2	328,0	54,7	4,81	21,50	7,41	1,23
140	14,60	140	66	5,7	8,6	0,502	18,2	573,0	81,9	5,61	35,20	10,7	1,40
160	18,30	160	74	6,3	9,5	0,575	22,8	935,0	117,0	6,40	54,70	14,8	1,55
180	22,40	180	82	6,9	10,4	0,640	27,9	1450,0	161,0	7,20	81,30	19,8	1,71
200	26,70	200	90	7,5	11,3	0,709	33,4	2140,0	214,0	8,00	117,00	26,0	1,87
220	31,70	220	98	8,1	12,2	0,775	39,5	3060,0	278,0	8,80	162,00	33,1	2,02
240	36,90	240	106	8,7	13,1	0,844	46,1	4250,0	354,0	9,59	221,00	41,7	2,20
260	42,70	260	113	9,4	14,1	0,906	53,3	5740,0	442,0	10,40	288,00	51,0	2,32
280	48,90	280	119	10,1	15,2	0,966	61,0	7590,0	542,0	11,10	364,00	61,2	2,45
300	55,30	300	125	10,8	16,2	1,030	69,0	9800,0	653,0	11,90	451,00	72,2	2,56
320	62,60	320	131	11,5	17,3	1,090	77,7	12510,0	782,0	12,70	555,00	84,7	2,67
340	69,30	340	137	12,2	18,3	1,150	86,7	15700,0	923,0	13,50	674,00	98,4	2,80
360	77,60	360	143	13,0	19,5	1,210	97,0	19610,0	1090,0	14,20	818,00	114,0	2,90
380	85,60	380	149	13,7	20,5	1,270	107,0	24010,0	1260,0	15,00	975,00	131,0	3,02
400	94,20	400	155	14,4	21,6	1,330	118,0	29210,0	1460,0	15,70	1160,00	149,0	3,13
450	116,20	450	170	16,2	24,3	1,480	147,0	45850,0	2040,0	17,70	1730,00	203,0	3,43
500	142,40	500	185	18,0	27,0	1,630	179,0	68740,0	2750,0	19,60	2480,00	268,0	3,72
550	168,70	550	200	19,0	30,0	1,800	212,0	99180,0	3610,0	21,60	3490,00	349,0	4,02

LEXIQUE

V : Surface à peindre / m de long.

$$= 4(b-2r) + 2(h-a) + 2\pi r$$

F : Aire de la section

$$= 2be + (h-2e)a + (4-\pi)r^2$$

I : Moment d'inertie

$$I_{x-x} = 1/12(bh^3 - (b-a)(h-2e)^3) + 0,03r^4 + 0,2146r^2(h-2e-0,4468r)^2$$

$$I_{y-y} = 1/12(2eb^3 + (h-2e)a^3) + 0,03r^4 + 0,2146r^2(a+0,4468r)^2$$

W : Moment de résistance

$$W_{x-x} = I/(h/2)$$

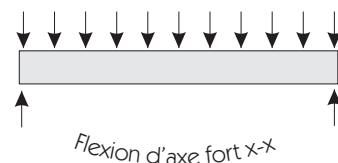
$$W_{y-y} = I/(b/2)$$

i : Rayon d'inertie

$$= \sqrt{I/F}$$

x-x : axe fort

y-y : axe faible



CHARGE MAXIMALE ADMISSIBLE (KG) uniformément répartie et compte tenu du poids propre

• Poutrelle avec appui simple aux extrémités

• Contrainte maximale du matériau = 12 kN/cm²

IPN	Poids (Kg/m)	L= Travée (m)														
		2	3	4	5	6	7	8	9	10	11	12	13	14	15	16
80	6,1	610	260	130												
100	8,50	1350	580	310	180											
120	11,40	2600	1140	610	370	220	130									
140	14,60	3900	2010	1100	670	430	270	170								
160	18,30	5580	330	1810	1110	730	490	330	210							
180	22,40	7680	5080	2830	1760	1170	800	550	380	250						
200	26,70	10200	6770	4210	2630	1760	1220	870	620	430	280					
220	31,70	13300	8800	6040	3800	2550	1800	1290	940	680	470	310				
240	36,90	16900	11200	8350	5300	3590	2540	1850	1360	1010	740	520				
260	42,70	21100	14000	10440	7200	4890	3490	2560	1910	1430	1070	780	550			
280	48,90	25900	17200	12800	9550	6510	4660	3440	2590	1970	1490	1120	830	580		
300	55,30	31200	20700	15400	12300	8450	6070	4500	3410	2620	2020	1550	1170	860	590	
320	62,60		24800	18500	14700	10800	7810	5820	4430	3420	2660	2070	1590	1200	880	600
340	69,30		29300	21900	17400	13600	9850	7360	5640	4380	3440	1700	2110	1630	1230	890
360	77,60		34600	25800	20500	17000	12370	9270	7120	5560	4340	3480	2750	2160	1670	1250
380	85,60		40100	29900	23800	19700	15220	11430	8800	6900	5480	4360	3490	2770	2180	1680
400	94,20		46700	34700	27600	22800	18600	14000	10800	8480	6760	5420	4370	3610	2800	2200
450	116,20			48500	38600	31900	27200	22200	17200	13600	10900	8880	7250	5930	4840	3930
500	142,40			65400	52100	43100	36700	31900	26100	20800	16800	13700	11300	9330	7730	6400
550	168,70				68500	56800	48300	42000	37000	30300	24600	20200	16700	14000	11700	9820